



CLIMBER PRO©

SKU: PR010991



ANVÄNDARMANUAL

Tack för att du har köpt en Winny poolrobot. Om du har några frågor eller problem, vänligen kontakta kundservice hos din lokala återförsäljare.

Innehållsförteckning

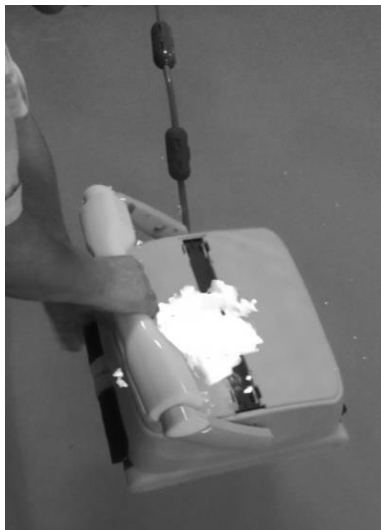
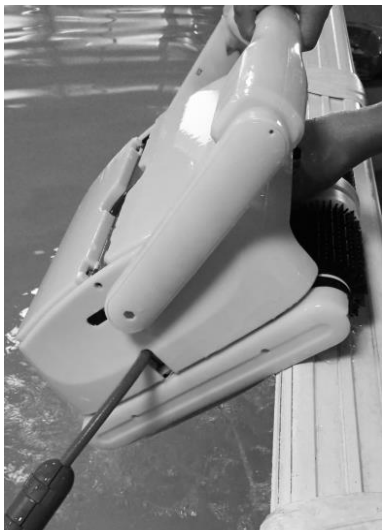
VIKTIGA FÖRSIKTIGHETSÅTGÄRDER	1
I. FÖRBEREDELSE	3
II. SÄKERHET	3
III. SPECIFIKATIONER.....	4
IV. DRIFTSINSTRUKTIONER.....	4
4.1 INSTRUKTIONER - DRIFTSPANEL	4
4.2 MODELL MED INBYGGD ANTENN	8
4.3 APPSTYRNING FRÅN SMARTPHONE VIA BLUETOOTH	9
4.4 FILTERRENGÖRING.....	12
V. FLÖTE.....	14
VI. PACKLISTA.....	15
VII. GARANTI	15

Viktiga försiktighetsåtgärder

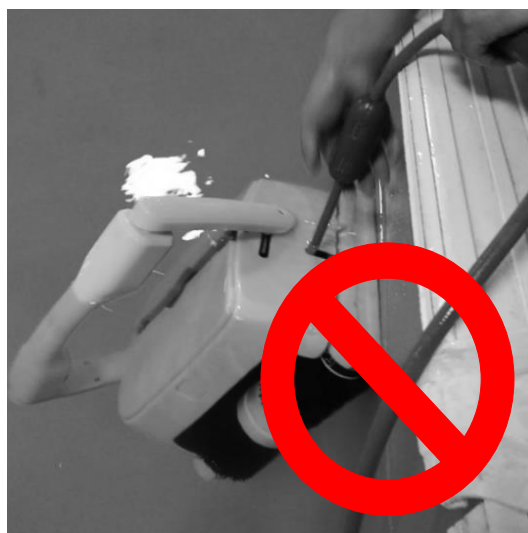
1. Läs igenom manualen noga och använd roboten i enlighet med manualen. Vi är inte ansvariga för förlust eller skada orsakad av felaktig användning.
2. Låt inte barn åka på eller leka med poolroboten.
3. För att undvika allvarliga skador på roboten, slå aldrig på strömmen när den inte är i poolen.
4. Det är förbjudet att använda roboten när det finns människor i poolen. Strömförsörjningen ska vara kopplad till ett restströmsskyddat och jordat uttag.
5. För att undvika överhettning och eventuella skador på komponenterna, täck aldrig över strömförsörjningen.
6. För att undvika olyckor eller skador rekommenderar vi starkt att ansluta strömförsörjningen inomhus, på minst 3,5 meters avstånd från poolkanten, och anslutet till en fast hållare med ett säkerhetsrep.
7. Innan strömmen slås på, se till att filtren sitter på plats och att kabeln är fullt utsläppt för att därmed undvika trassel, vilket kan påverka robotens prestanda och orsaka skada.
8. Håll i handtaget upptill när roboten sänks ner i och lyfts upp ur vattnet. Dra inte i kabeln.
9. Använd inte roboten för andra ändamål än de som anges i manualen.
10. Poolroboten ska förvaras på en sval ventilerad plats, borta från direkt solljus.
11. Endast tekniska experter får ta isär roboten och dess strömförsörjning, annars gäller inte garantin.
12. Tappa inte och orsaka ingen åverkan på batteriet eller roboten.
13. Använd endast tillbehör som rekommenderas eller säljs av tillverkaren.
14. Det är absolut förbjudet att hälla reningsmedel i roboten. Om så sker gäller inte garantin.

Observera

1. För att undvika repor på poolen, rikta robotens undersida mot poolväggen när den sänks ner eller lyfts upp ur poolen. Håll i handtaget upptill och sänk ner den i poolen. Låt roboten sjunka ner till poolbotten efter att all luft inne i roboten har släppts ut (all luft måste tömmas ut helt och hållet, annars kan robotens prestanda påverkas).



2. Håll alltid bara i handtaget upptill och dra aldrig i sladden när roboten lyfts upp ur poolen.



I. Förberedelser

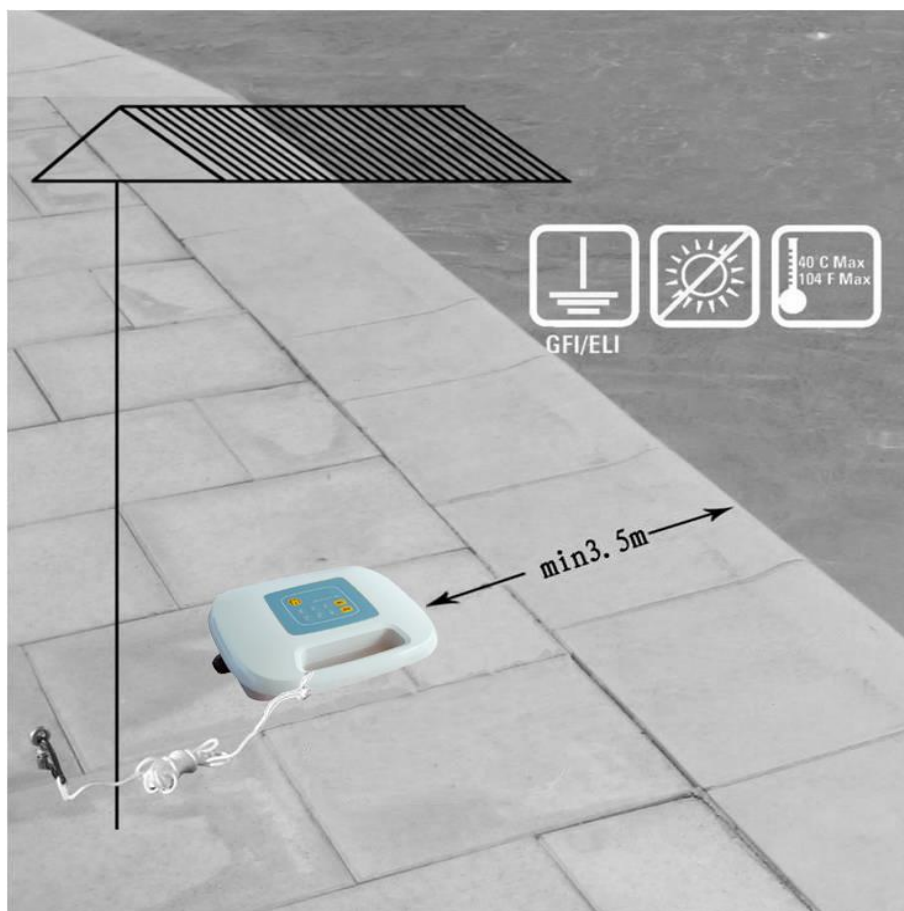
Poolrengörare PR010991 är en ny typ av energisparande poolrobot. Genom sitt avancerade datastyrda program rengör den automatiskt både väggar och botten i poolen. Samtidigt filtrerar den vattnet i poolen och tar bort uppslammade partiklar utan att vattnet behöver bytas – absolut miljövänligt.

Poolroboten drivs med 28 V likström för att ge trygg och säker drift.

Läs denna användarmanual noggrant för användning.

II. Säkerhet

Strömförsörjningen ska vara placerad på ett lämpligt ställe så att hela poolens yta kan nås, och på minst 3,5-meters avstånd från poolkanten.



III. Specifikationer

1. Nominell ingångsspänning: 220 V AC (230 V AC) / 110 VAC (120 VAC)
2. Frekvens: 50Hz/60Hz
3. Utgångsspänning: DC 28 V
4. Effekt: 140 W
5. Rengöringscykel: 1/2/3 tim
6. Filterkapacitet: ca. 16 m/tim
7. Filterdensitet: 180 µm
8. Förflyttningstakt: ca. 1,5 m/min
9. IP-klass: Robot IPX8; Strömförsörjning: IPX5
10. Max. vattendjup: 2 m
11. Drifttemperatur: 0 °C -40 °C
12. Avstånd fjärrkontroll: >20 m
13. Frekvens fjärrkontroll: 433 MHz

IV. Driftsinstruktioner

4.1 Instruktioner - driftspanel

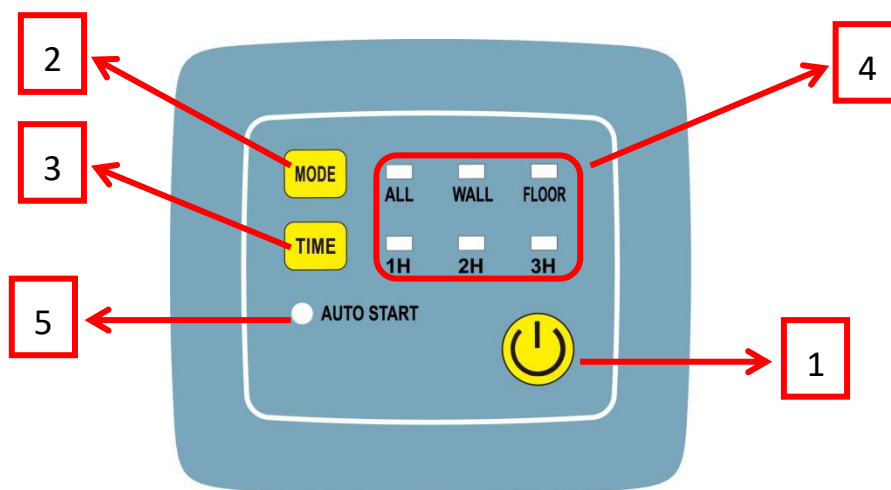






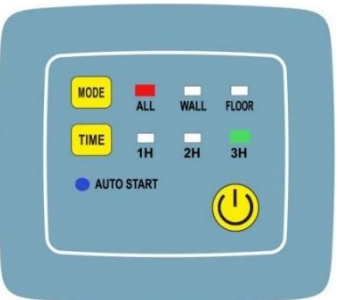


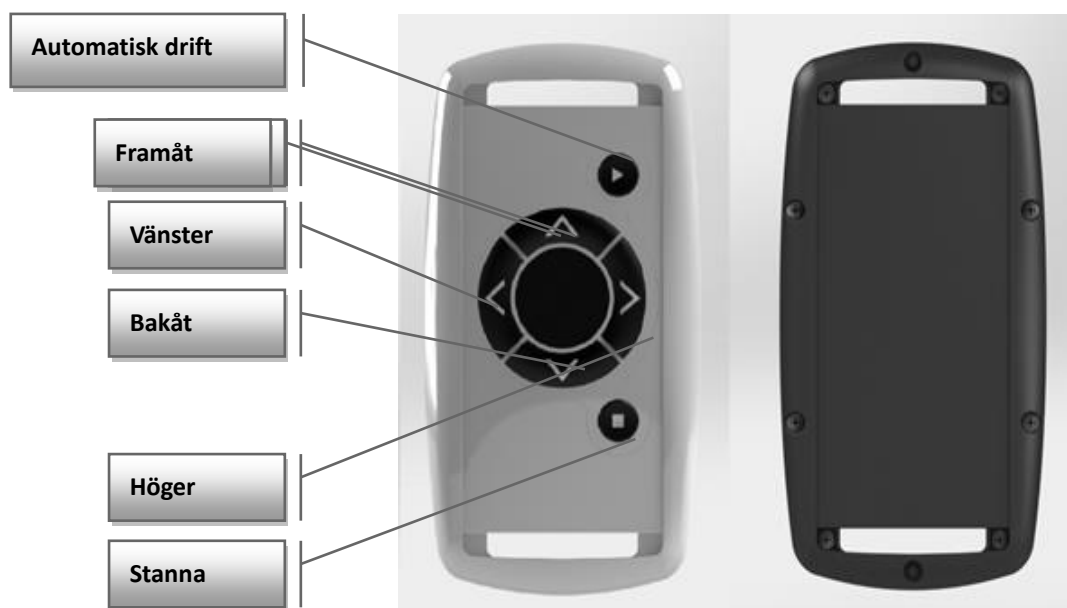
Bild 4-1 Instruktioner för knappar och indikatorer

Nr	Indikator	Instruktion	Funktionsbeskrivning
1	PÅ/AV	Ström på/av	Tryck på denna knapp för att starta roboten. Tryck en andra gång för att slå av roboten.
2	LÄGE		ALL: för att rengöra poolens botten, väggar och vattenlinje (botten en gång, väggar en gång)
			WALL: för att endast rengöra poolens väggar
			FLOOR: för att endast rengöra poolens botten
			ALL + FLOOR: för att rengöra poolens botten tre gånger och väggar en gång

3	TID			1H: roboten är i drift 1 timme
				2H: roboten är i drift 2 timmar
				3H: roboten är i drift 3 timmar
4	Indikatorer	Indikerar driftläge och rengöringsstatus		
		Driftstatus	2 eller 3 indikatorer på	Roboten stannade
			“1H” blinkar sakta	Roboten är i drift i 1 timme
			“2H” blinkar sakta	Roboten är i drift i 2 timmar
			“3H” blinkar sakta	Roboten är i drift i 3 timmar
			“ALL” på	Arbetar i läge “ALL”
			“WALL” på	Arbetar i läge “WALL”
			“FLOOR” på	Arbetar i läge “FLOOR”
			“ALL” & “FLOOR” på	Arbetar i läge “ALL” & “FLOOR”
			“ALL” >> “WALL”>>”FLOOR” blinkar i följd	Manuell: framåt
“FLOOR” >> “WALL”>>”ALL” blinkar i	Manuell: bakåt			

			följd		
			“3H” >> “2H”>>“1H” blinkar i följd	Manuell: vänster vändning	
			“1H” >> “2H”>>“3H” blinkar i följd	Manuell: höger vändning	
			Alla indikatorer blinkar sakta	Autokörning avslutad	
		Diagnos	Kod	Fel	Förslag
			Alla indikatorer blinkar snabbt och ljuder	Strömförsörjningen är överbelastad	Avbryt användningen och kontakta service
			“WALL” & “2H” blinkar snabbt och ljuder	Driftsmotor 1 är överbelastad	Kontrollera remmen
			“FLOOR” & “3H” blinkar snabbt och ljuder	Driftsmotor 2 är överbelastad	Kontrollera remmen
			“WALL”, “FLOOR”, “2H” & “3H” blinkar snabbt och ljuder	Roboten är tom på vatten och kan inte startas	Släpp ut luften i roboten och starta igen
5	AUTO START	Automatisk startfunktion	Indikatorn av: ingen tidsinställning gjord		
			Indikatorn lyser med fast sken: tidsinställning genomförd, väntar på att starta		
			Indikatorn blinkar: påbörjar drift		

4.2 Modell med inbyggd antenn (frivillig)

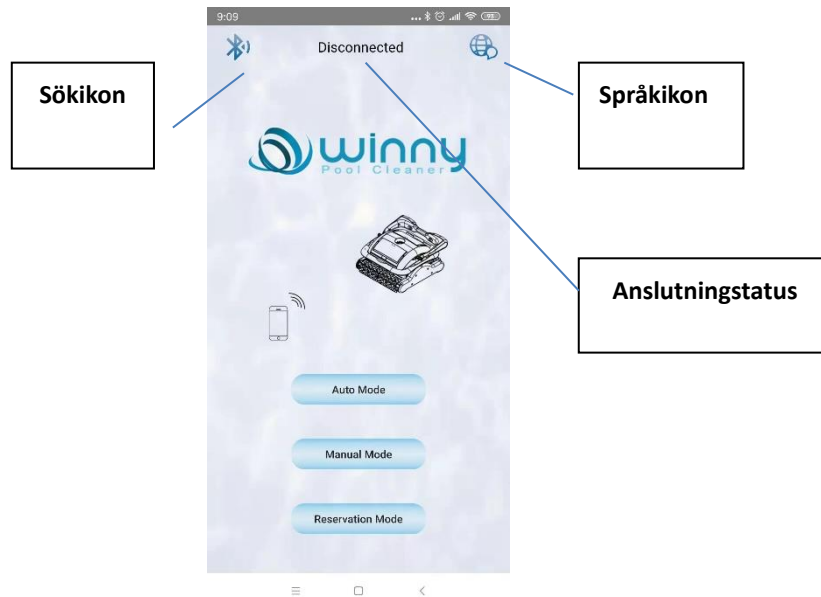


Obs: “◀” eller “▶” måste hållas nedtryckt för att svänga till vänster eller höger.

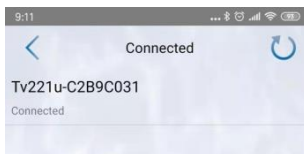
Hopsättning av fjärrkontrollen: ta isär fjärrkontrollen före första gången den används för att sätta i batteriet korrekt enligt den indikerade riktningen.

4.3 Appstyrning från smartphone via Bluetooth

4.3.1 Första gränssnitt

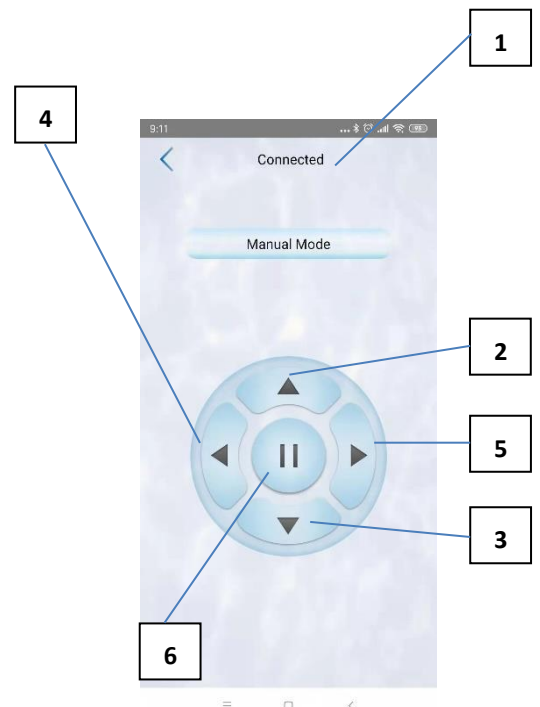


Öppna appen och anslut den till roboten



4.3.2 Gränssnitt för manuell drift

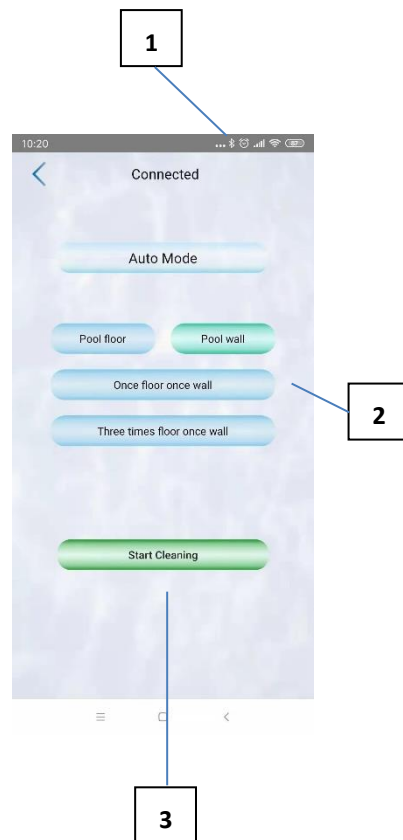
Nr	Indikator	Funktion
1	Anslutningsstatus	<ul style="list-style-type: none"> ● Ej ansluten ● Ansluten
2	Knapp "FRAMÅT"	Manuell – Flyttas framåt
3	Knapp "BAKÅT"	Manuell – Flyttas bakåt
4	Knapp "VÄNSTER"	Manuell – Svänger vänster
5	Knapp "HÖGER"	Manuell – Svänger höger
6	Knapp "STANNA"	Stanna



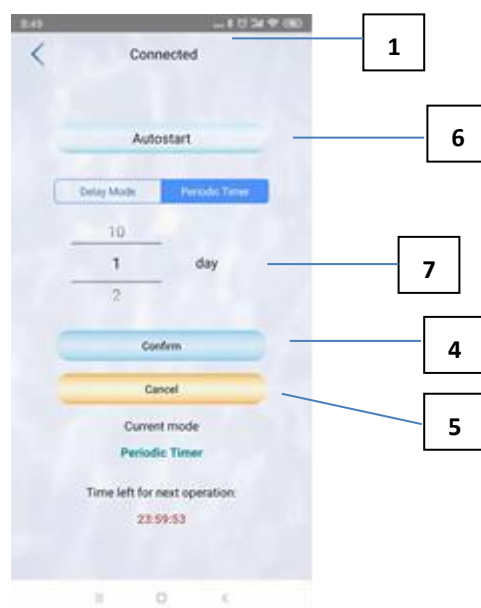
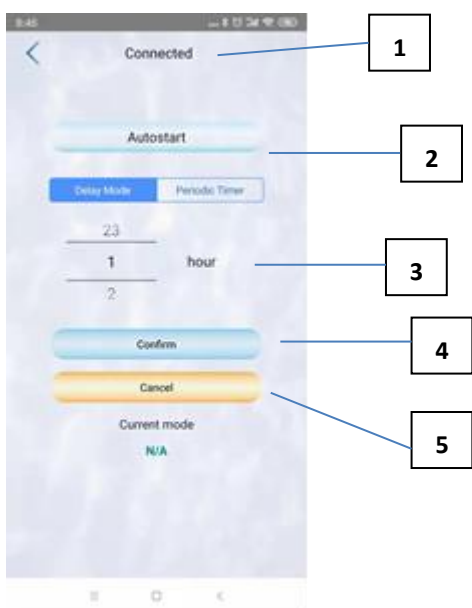
Obs: "◀" eller "▶" måste hållas nedtryckt för att svänga till vänster eller höger.

4.3.3 Gränssnitt för automatisk drift

Nr	Indikator	Funktion
1	Anslutningsstatus	<ul style="list-style-type: none"> ● Ej ansluten ● Ansluten
2	Auto-läge	<ul style="list-style-type: none"> ● Poolbotten – rengör endast botten ● Poolväggar – rengör endast väggar ● Botten rengörs en gång, väggar en gång ● Botten rengörs tre gånger, väggar en gång
3	Startar rengöring	<ul style="list-style-type: none"> ● Auto-drift: arbetar automatiskt enligt dina inställningar ● Stop: stannar den automatiskt driften



4.3.4 Gränssnitt för "Auto Start"



Nr	Indikator	Funktion
1	Anslutningsstatus	<ul style="list-style-type: none"> ● Ej ansluten ● Ansluten
2	En rengöring	Fördröjd start
3	Inställning för en rengöring	Intervall: 1– 23 timmar
4	Bekräfta	Genom att trycka på den här knappen kommer appen på smartphonen att skicka den gjorda tidsinställningen till strömförsörjningen via Bluetooth och samtidigt starta timern.
5	Avbryt	Tryck på den här knappen för att avbryta den gjord tidsinställning
6	Upprepand rengöring	Cyklisk drift
7	Inställning för upprepand rengöring	Intervall: 1 – 10 dagar

4.3.5 Nerladdningsadress

För Android: sök "Winny" i Google Play

För IOS: sök "My Winny" i Apple Store

4.4 Filterrengöring

4.4.1 Ta ut filterkorgarna:

- a. Tryck på öppningsknappen (se Bild 1)
- b. Det övre locket öppnas upp automatiskt (se Bild 2)
- c. Lyft upp det övre locket (se Bild 3)
- d. Ta ut filterkorgarna (se Bild 4)

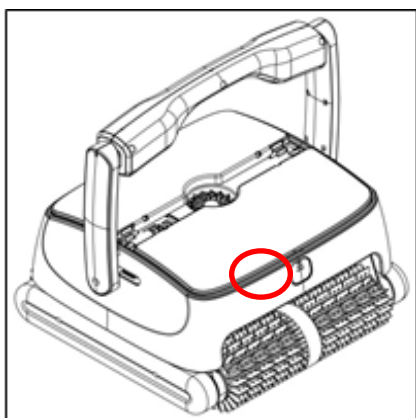


Bild 1

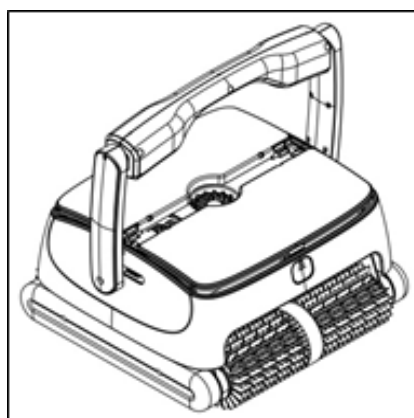


Bild 2

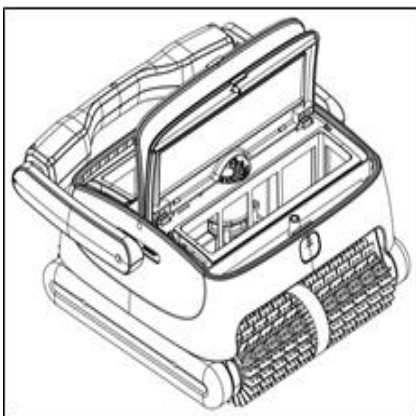


Bild 3

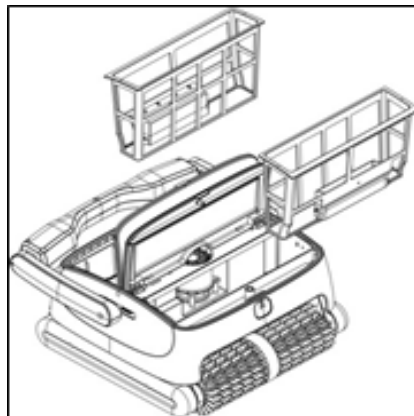
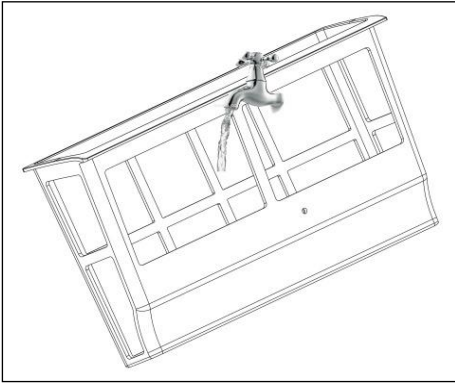


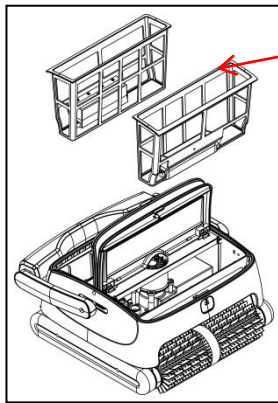
Bild 4

4.4.2 Rengör filterkorgarna

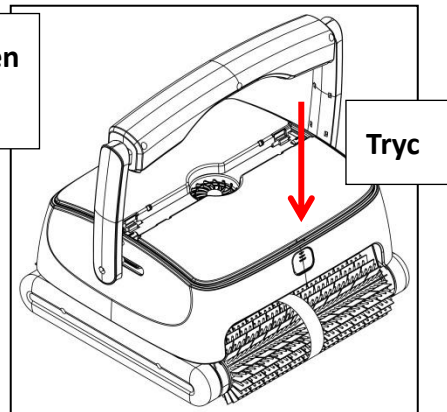


4.4.3 Sätt tillbaka filterkorgarna

Var noga med att sätta i korgarna i rätt läge och stäng det övre locket.



Breda sidan mot mitten



V. Flöte

Följ följande moment om det är svårt att få roboten att klättra på väggen och rengöra vattenlinjen.

Följande moment behöver inte utföras om roboten klättrar lätt på väggen.

Öppna locket upptill och fäst flötet i det läge som visas på bilden nedan. Fäst även ett flöte på andra sidan.



Obs:

1. Man kan även fästa flötet ovanpå locket utan att ta bort locket. Vidrör läget med dina händer och fäst flötet enligt bilden.
2. Flötet har klister på baksidan. Det måste därför fästas på locket ordentligt för att sedan sänkas ner i poolen först 24 timmar senare.

VI. Packlista

Nr	Artikel	Namn	Modell	Antal	Applikation	Anmärkning
1	Robot	Robotaggregat	PR010991	1		I kartong
2		Strömförsörjning	PR010991	1		I kartong
3		Användarmanual, certifikat & säkerhetsrep		1		I plastpåse

VII. Garanti

Den här produkten har genomgått alla kvalitetskontroller och säkerhetstester som utförs på fabriken tekniska avdelning.

Garantiinformation:

1. Garantin gäller i 24 månader (endast för motor och kretskort/PCB) från ursprungligt inköpsdatum.
2. Garantin gäller inte om produkten har modifierats, felanvänts eller reparerats av icke-auktoriserad personal.
3. Garantin gäller endast tillverkningsfel och täcker inte skador som uppstår till följd av felanvändning av produkten.
4. Försäljningsfaktura måste uppvisas vid eventuella krav eller reparationer under garantiperioden.

Kontakta din lokala återförsäljare för eventuella garantifrågor.

