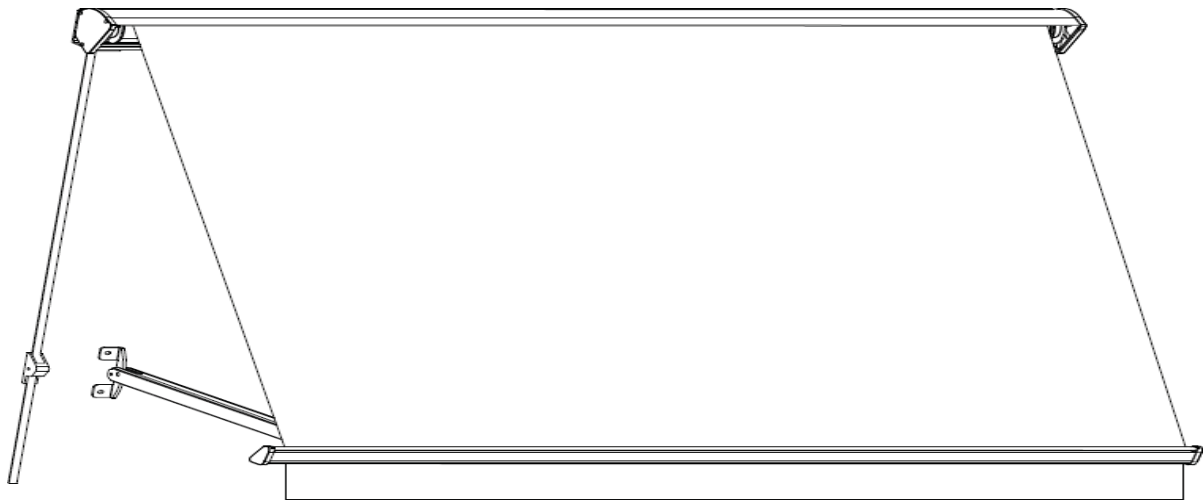


Monteringsanvisning

(OA010978, OA010977, OA010976 - 100x70)
(OA010975, OA010974, OA010973 - 120x70)



Innhold

Liste over deler.....	1
Produktbeskrivelse.....	1
Sikkerhetsinstruksjoner.....	2
Tekniske data.....	3
Forberedelser.....	3
Montering.....	4
Bruk.....	8
Vedlikehold.....	9
Renhold.....	9
Demontering.....	9
Lagring.....	10
Avhending.....	10
Produsent.....	10



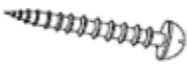

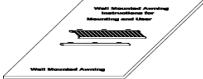


Merk:

Les hele denne monteringsanvisningen nøye før montering og bruk. Ta vare på denne manualen for fremtidig referanse.

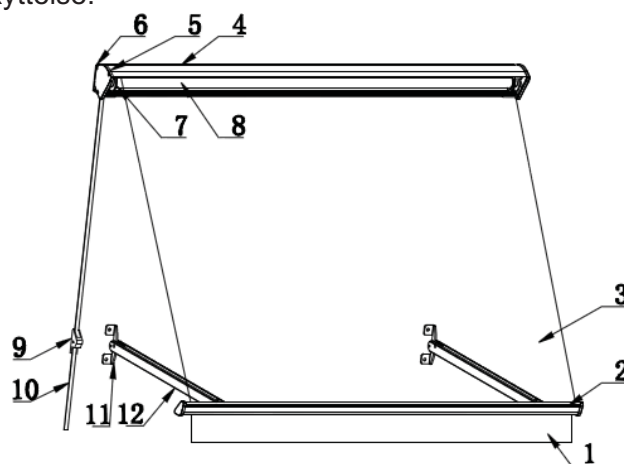
Liste over deler

Dette er delene du skal finne i pakken:

Del	Antall
 <p>Markise</p>	1
 <p>Ekspansjonsplugg i gummi ($\phi 8 \times 45$ mm)</p>	10
 <p>Selvskruende skrue (4.8 \times 40 mm)</p>	10
 ($\phi 5$)	10
 <p>Monteringsanvisning</p>	1

Produktbeskrivelse

Vindusmarkiser er rammeverkkonstruksjoner som monteres på veggen på en bygning. Konstruksjonen kan strekkes ut og er dekket av et tekstilseil som gir beskyttelse mot sol og innsyn. Denne markisen er designet og utviklet for bruk i private husholdninger. Ikke bruk den som regnbeskyttelse.



- | | | |
|-------------------|-------------------|------------------------|
| 1 Kappe | 5 Endebeskyttelse | 9 Taufeste |
| 2 Frontstang | 6 Brakett | 10 Tau |
| 3 Tekstilseil | 7 Rulle | 11 Brakett for skinner |
| 4 Regnbeskyttelse | 8 Tekstilrulle | 12 Skinner |

 **Viktige**



sikkerhetsinstruksjoner

Advarsel: For din egen og andres sikkerhet er det viktig å følge nedenstående instruksjoner og advarsler.

Symbolforklaring



Denne varseltrekanten gjør deg oppmerksom på farer som kan føre til død eller alvorlig skade, eller som er viktige for markisens funksjoner.



Dette tegnet viser til viktige punkter.

Sikkerhetsinstruksjoner



Teknisk kunnskap er nødvendig for å montere denne markisen. Ikke monter denne markisen selv, men kontakt en fagperson for assistanse hvis

- ◆ du er usikker på om markisen kan monteres på det stedet du ønsker.
- ◆ du ikke forstår hele eller deler av bruksanvisningen.
- ◆ du ikke har nødvendig verktøy tilgjengelig.
- ◆ du ikke har nødvendig teknisk kunnskap.



Minimum to voksne, friske personer er nødvendig for å flytte og montere markisen da produktet er stort og tungt. Ikke prøv å montere markisen alene. Hvis markisen faller, kan det forårsake alvorlige skader! Kontakt autorisert fagpersonell for hjelp.



Ikke monter markisen om du finner skadde deler eller at deler mangler. Kontakt forhandleren.



Hold barn og kjæledyr unna arbeidet under montering og justering.



Dette produktet og festeanretningene er kun ment for montering på en glatt murvegg eller jevn mur. Dersom veggen/muren er sprukket, må du rådføre deg med en fagperson.



Dersom bygningen din har et utvendig skall (som isolasjon, dobbel murvegg, mursteinsflate), bør monteringsarbeidet gjøres av en fagperson.



Det er ikke tillatt å endre produktets design og overflate uten tillatelse fra produsent eller autorisert forhandler.



Vennligst sørg for at du har rene hender ved montering. Ellers kan du risikere å skitne til markisetekstil og skinner.

Bruk ved frost kan skade markisen.

Bruk i snøvær kan skade markisen.

I regnvær trekkes markisen inn dersom vinkelen er på mindre enn 14°.



Det er ikke tillatt å klatre på markisen eller henge noe på den.



Beskyttelsesfolie er blitt brukt for å beskytte malingen. Denne må fjernes etterpå.



Når markisen er ute, vil ulike naturkrefter som vind og regn påvirke markisen. Disse tidvis sterke naturkreftene må absorberes av markisen og overføres til monteringsstrukturen via festebrakettene. Ved ekstrem belastning kan det oppstå overbelastning på forankringsskruene. Derfor: **Sjekk bærekapasiteten til basen som markisen skal monteres på, før montering. Hvis nødvendig, sett inn nødvendige tiltak for å stabilisere monteringen av brakettene.**

Dersom basen markisen skal monteres på, er ustabil, må du kontakte lokal spesialist.

Teknisk informasjon

OA010978, OA010977, OA010976 - OA010975, OA010974,

OA010973

Modell	100x70 cm	120x70 cm
Justering vinkel	5– 45°	
Ratio utstyr	1:7	
Vindmotstand	Beaufort skala 4 (28 km/t)	
Forventet levetid	5 år (forutsatt at skinnene blir strukket ut og inn igjen to ganger per dag)	

Forberedelser

Sørg for at ingen barn eller kjæledyr er til stede ved montering. De kan skade seg på deler eller verktøy.

Ta markisen forsiktig ut av kassen og fjern polystyrenskumbeskyttelsen fra markisen, og sett markisen forsiktig til side for å unngå skader ved riper eller andre skader, eller at markisen blir skitten under montering. Sjekk at delene i pakken stemmer med listen over deler, både i antall og i kvalitet. Hvis du har spørsmål, vennligst kontakt forhandleren.



Vær oppmerksom på at markisen plutselig kan strekke seg ut under utpakking.

Verktøy som er nødvendig for montering:

- ✓ Drill
- ✓ Drillbit, 8mm
- ✓ Vater
- ✓ Stjernetrekker

- ✓ Gardintrapp
- ✓ Målebånd
- ✓ Kritt eller markeringspenn
- ✓ Tre

Montering



Monteres på sement- eller murvegg

Markisene må monteres i minst 2,5 meters høyde, og kun på en forsterket sementvegg eller massiv mur. Vennligst spør fagfolk hvis du er usikker på om bygningen har et eksternt skall (som isolasjon, dobbel mur, mursteinsflate). Da skal monteringen utføres av fagfolk. Dersom vegg/muren har sprekker, må du rådføre deg med en fagperson.



Sørg for at veggen/taket er jevnt, slik at brakettene får godt feste.



ADVARSEL! Det trengs to friske voksne med teknisk kunnskap for å flytte og montere markisen.



For sikker og enkel montering, tenk nøye gjennom hvor du vil feste markisen på veggen før du begynner å bore hull.

Steg 1: Velg monteringssted

Sørg for at du også tar hensyn til fallhøyden når du bestemmer deg for hvor du vil montere markisen. Dersom du vil montere den over en balkongdør, må du sette av en avstand på minst 20 cm over dørkarmen, dersom det skal være tilstrekkelig med plass over døren.

Steg 2: Marker for boring av hull

Etter å ha valgt ut monteringsstedet, kan du markere hvor du må bore hull for brakettene. Tegn en horisontal linje i den valgte høyden. Bruk et langt målebånd, vater og kritt.

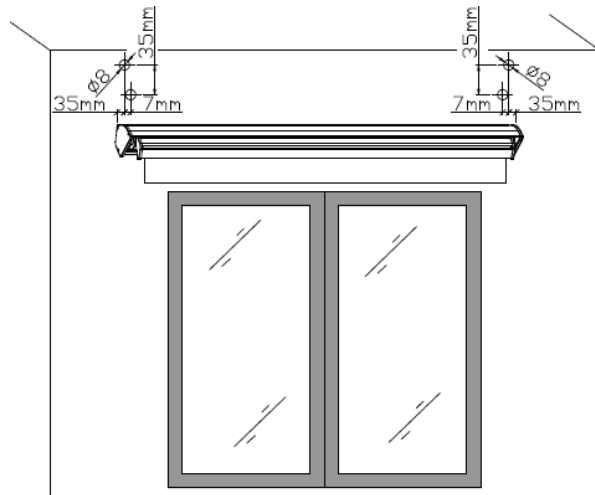
Vi har allerede markert hvor og i hvilken bredde brakettene må monteres. Mål bredden mellom brakettene, og overfør målene til linjen du har markert på veggen/taket.

Hold en brakett med de nedre monteringshullene på høyde med krittlinjen på og marker de to hullene. Sett braketten på det midtre merket og bruk en markeringspenn for å tegne markeringer gjennom brakett hullene.

Alternativt kan du bruke innpakningen til å lage en midtre merkemal. Bare legg markisen med braketter på innpakningen og marker borehullene. Deretter kan du holde denne malen opp mot veggen i riktig høyde. Bruk vater.

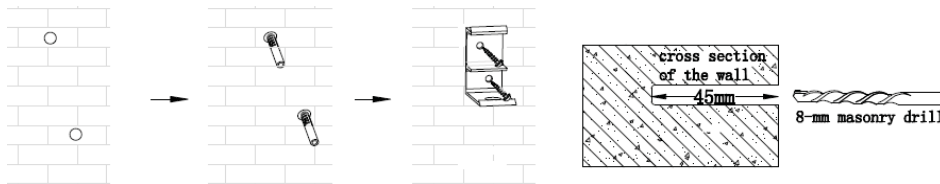
Figur 1:

Marker borehull ved hjelp av en krittlinje for å sikre at markisen vil være i vater etter montering.



Steg 3: Å feste brakettene

Bruk 8 mm murbor for å bore hull til brakettene på merkene på veggen. Hullene bør gå 4,5 cm inn i veggen og må bores gjennom massiv mur eller betong. Ikke bor gjennom mørtel, da dette ikke vil gi tilstrekkelig støtte for de kraftige forankringene som trengs for montering av markisen.



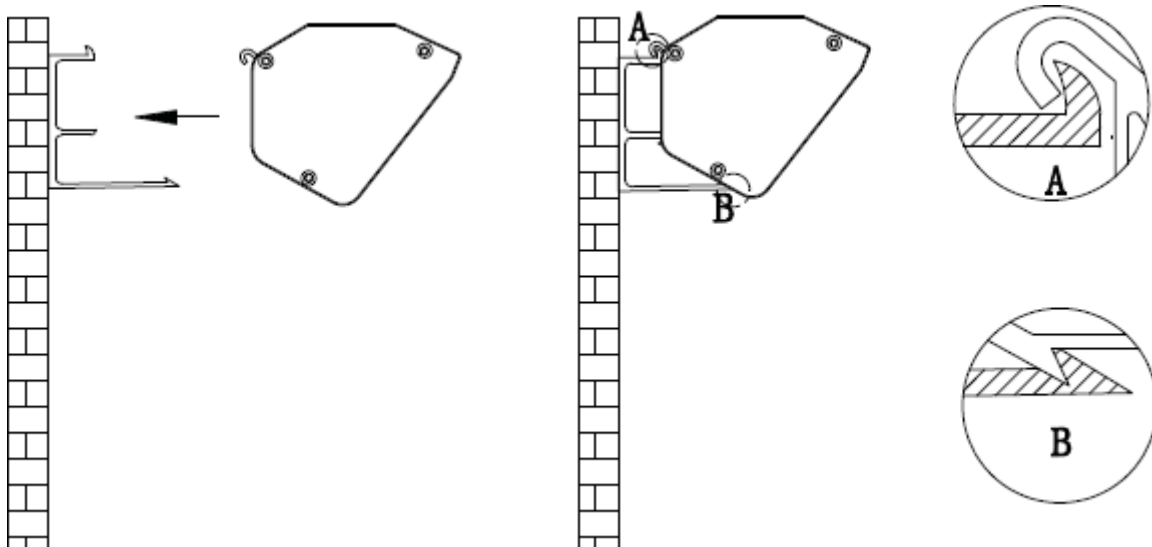
Figur 2:

Bruk 8 mm murbor for å bore 4,5 cm dype hull.

Steg 4: Monter markise

Etter at begge brakettene har blitt festet ordentlig, kan du sette på markisen. Minimum to stiger eller gardintrapper er nødvendig for å montere markisen i ønsket høyde. Sørg for at stigene/gardintrappene står stødig på underlaget slik at du ikke kan falle. Bruk kun stiger/gardintrapper som er egnet for denne typen monteringsarbeid.

Sett markisen inn i brakettene som vist på tegningen nedenfor.



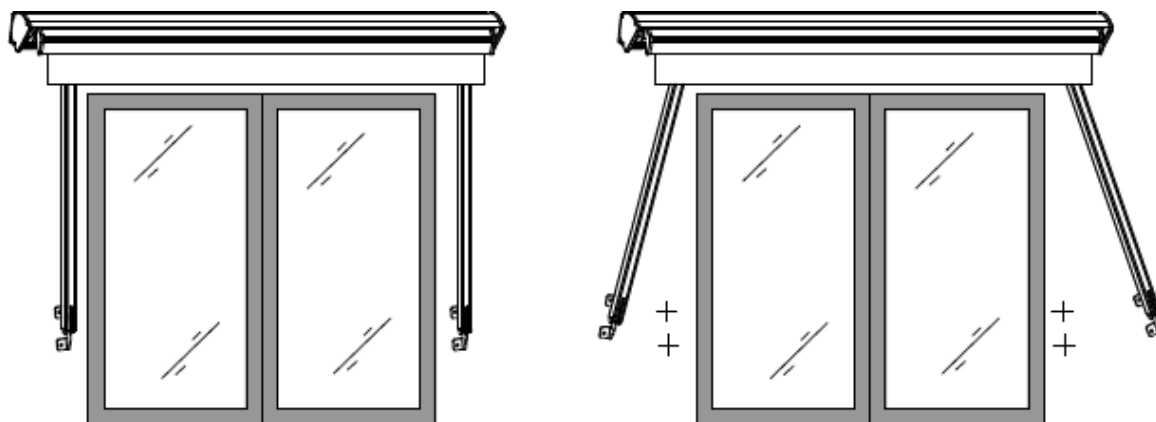
Fjern sikkerhetsstroppen etter montering, ellers kan ikke markisen bli trukket ut. Ta vare på stroppen, så kan du bruke den ved lagring av markisen.



Merk: Feilplassering eller feilmontering av markisen kan forårsake alvorlig fare. Ikke monter markisen selv før du er sikker på at du forstår monteringsanvisningen fullt ut, og når du er sikker på at veggen du vil montere markisen på, er egnet. For din egen og andres sikkerhet, vennligst kontakt autorisert montør for hjelp hvis nødvendig.

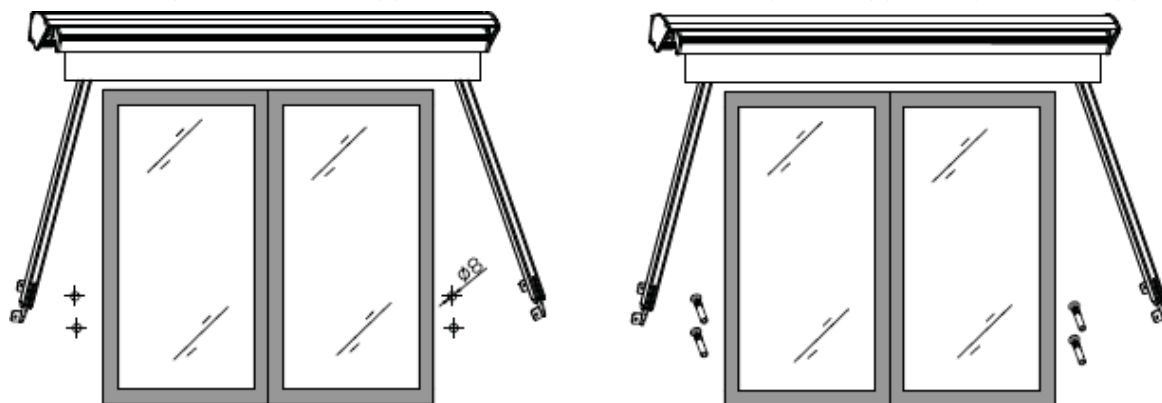
Steg 5: Monter skinnebrakettene

1. Trekk tekstilseilet godt inn, la de to skinnene henge naturlig ned, flytt begge de to skinnene til en passende plass ved siden av vinduet, for så å sette merker på veggen som korresponderer med hullene i skinnene.

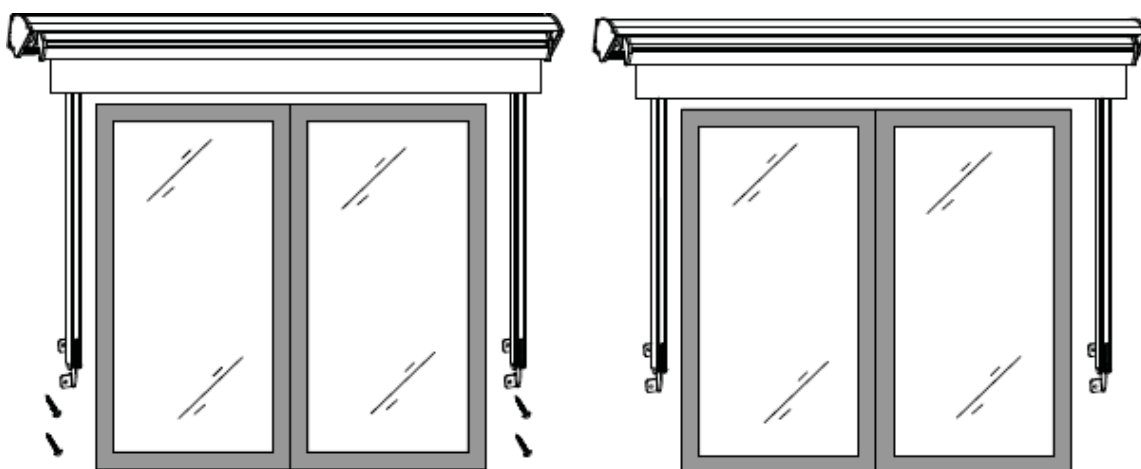


2. Bruk et 8 mm murbor for å bore 4 hull til brakettene i merkene på veggen.

Hullene bør gå 5 cm inn i veggen. Så setter du de ekspansjonspluggene i gummi i veggen.

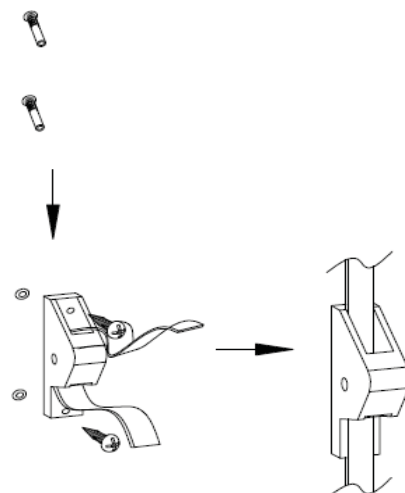
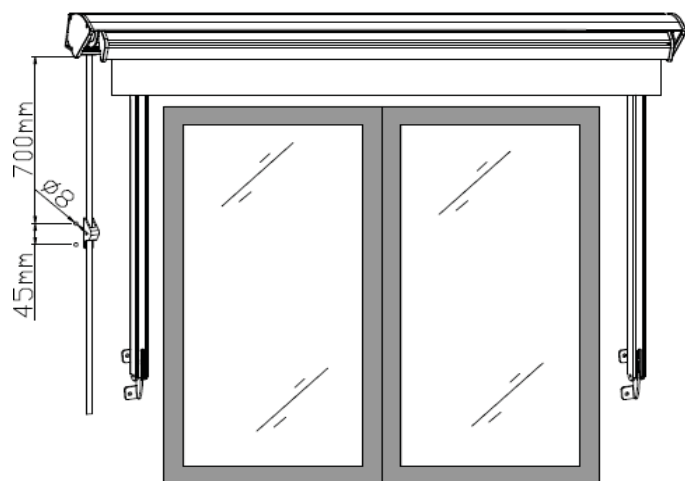


3. Fest skinnebrakettene med selvskruende skruer.



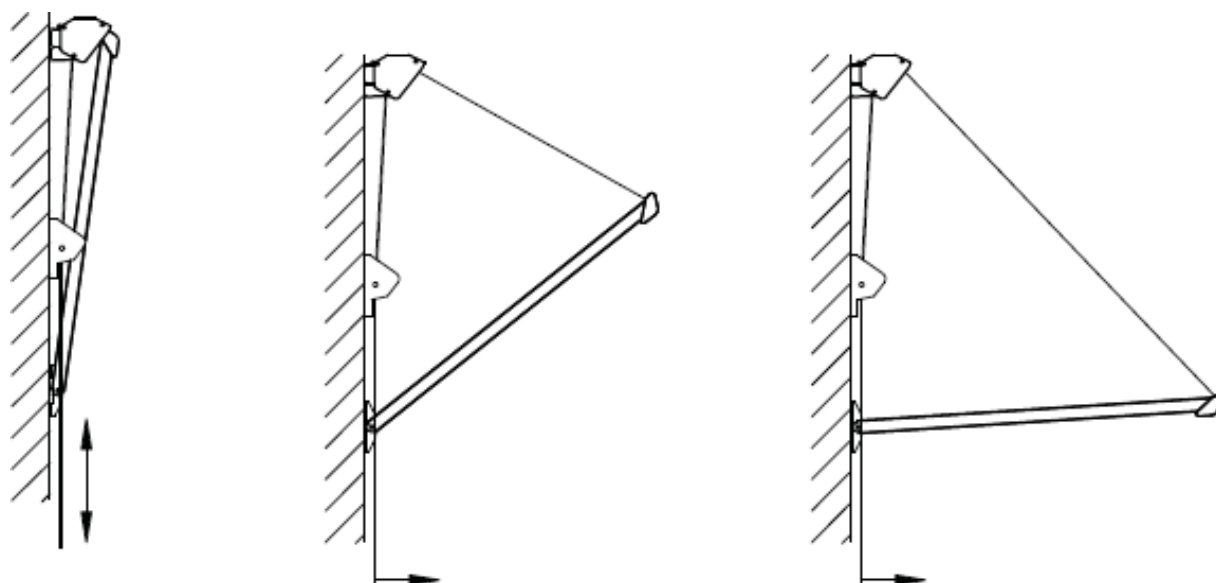
Steg 6: Fest taubraketten

Bruk et 8 mm murbor for å bore 2 hull for braketten på et egnet sted, hullene bør gå 4,5 cm inn i veggen. La tauet henge naturlig ned, for så å sette ekspansjonspluggene i gummi i veggen og feste taubraketten med de selvskruende skruene.



Bruk

Trekk tauet loddrett ned, så løsner du tauet loddrett, slipper markisen så langt ut du ønsker, og så trekker du tauet litt ut slik at tauet blir litt løsere. Markisen vil da feste seg i denne posisjonen.



Markisen er kun ment for beskyttelse mot sol. Den skal ikke brukes i sterk vind, regn, hagl eller snø. Under slike værforhold, trekk markisen inn umiddelbart.



Ikke la barn leke med markisen



For å unngå at markisen plutselig forlenges mens du trekker den ut eller inn, sørg for at det ikke er noen andre mennesker i nærheten av markisen når du bruker den.



Hvis markisen slutter å fungere, unngå ulykker og fare ved å overlate dette til kompetent fagpersonell.



Trekk inn markisen når den ikke er i bruk.

Vedlikehold

Jevnlig vedlikehold vil ikke bare gjøre at markisen får lengre levetid, men det er også viktig for din egen og andres sikkerhet.

- ◆ Sjekk jevnlig at veggfestene sitter godt. Fest dem hvis de begynner å løsne.
- ◆ Inspiser kassetten en gang hvert halvår. Dersom du finner skader, unngå å bruke markisen inntil kassetten er reparert eller byttet ut.
- ◆ Slutt å bruke markisen umiddelbart hvis den har blitt skadet eller ikke sitter tilstrekkelig godt fast.

Vennligst kontakt autorisert servicesenter for reparasjon og hvis du har andre spørsmål.

Normalt er det ikke nødvendig å smøre bevegelige deler på markisen. Dersom det likevel blir nødvendig en dag, for eksempel på grunn av ulyder eller fordi den går tregt, sørg for å bruke kun smøremiddel som er egnet for bruk på plastmateriale, ikke bruk petroleumsbasert smøremiddel.

Bruk et rør på sprøytedyse. Smør sjenerøst på området mellom opprulleren og endebraketten (sveivetappen). Pass på at du ikke sprayer på tekstilet.

Rengjøring

Rammeverk: Over tid vil det samle seg støv og smuss på rammeverket, og det er derfor nødvendig med jevnlig renhold for å opprettholde markisens utseende.

En mild rengjøringspray eller blanding av rengjøringsmiddel og vann kan brukes for å rengjøre rammeverket. Tørk av støv med en fuktig klut. Unngå å bruke sterke rengjøringsmidler eller lignende for å vaske bort oljerester.

Tekstil: Rengjør tekstilseilet hver sjette måned.

Bruk kun naturlig såpe, aldri kjemiske rengjøringsmidler. Vann bør være kaldt til lunkent. La tekstilet tørke helt. Ikke bruk varmereparater, som for eksempel hårføner, til tørking.

Demontering

Når du ikke lenger ønsker å bruke markisen, eller du vil kvitte deg med den, må du demontere den

Merk! Det må være minst to friske voksne personer til stede for demontering.

- ◆ Trekk markisen helt inn før du begynner å demontere. Bind fast skinnene på markisen for å unngå at den folder seg ut ufrivillig, da dette kan forårsake skade. Du kan bruke beskyttelsesstroppen som var festet på markisen da den ble kjøpt.
- ◆ Følg monteringsanvisningen i omvendt rekkefølge for å demontere markisen.
- ◆ Sørg for at borehullene i veggen blir dekket av fagpersoner.

Merk! Sikkerhetstips og -anvisning må også følges for demontering.

Lagring

Når du ikke ønsker å bruke markisen over en lengre periode, er det anbefalt å ta markisen ut av brakettene og lagre den.

- ◆ Sørg for at tekstilet er helt tørt før lagring. Lagring av fuktig tekstil kan forårsake flekker og skader.
- ◆ Lagre markisen på et tørt og sikkert sted, ute av rekkevidde for barn.

Avhending

Ikke kast denne markisen med annet husholdningsavfall. For å unngå skade på miljøet eller menneskers helse på grunn av forsøpling, sørg for å resirkulere den på en ansvarlig måte for å øke bærekraftig bruk av materielle ressurser. For å returnere den brukte enheten, vennligst benytt retur- og innsamlingsystemet eller kontakt forhandleren der du kjøpte produktet. De kan resirkulere dette produktet på en miljøvennlig måte. Kast innpakningsmaterialet i henhold til lokale forskrifter.

GardenStore Nordic AB, Maria Bangata 17, 118 63 Stockholm.

Telefon + 46 08-622 60 00.

Mail: kundservice@gardenstore.se